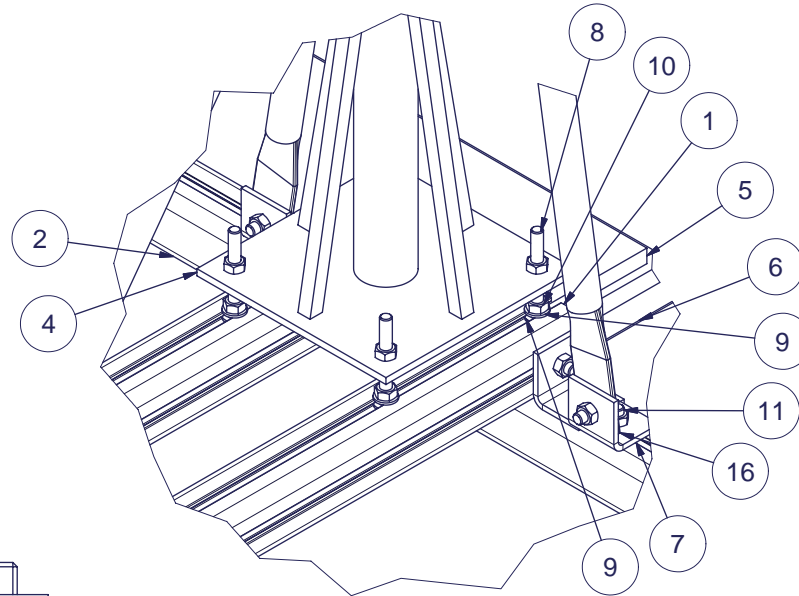
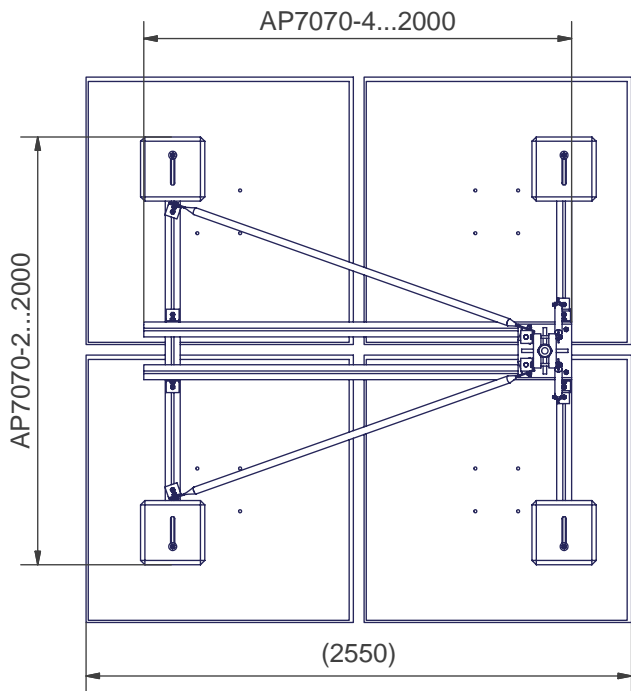
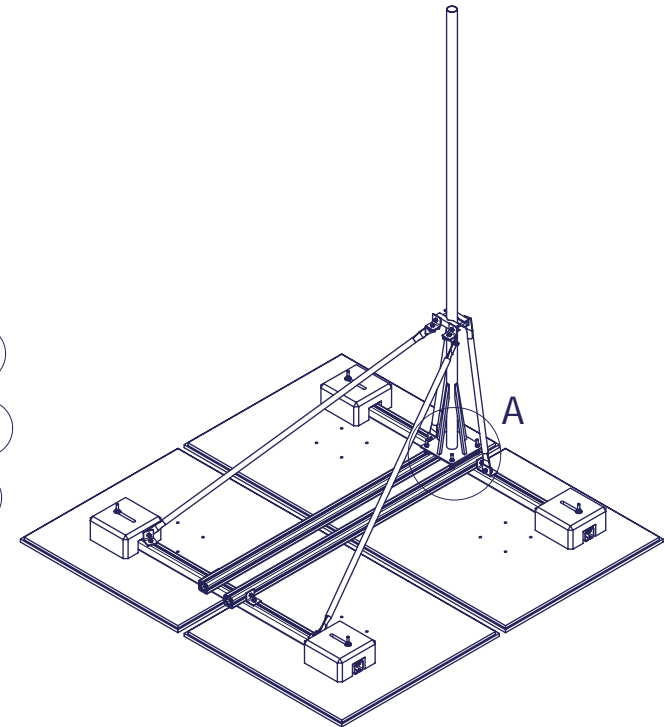


A (1:5)



HUOM! Profiilin uraan pultille aina aluslevy DIN125

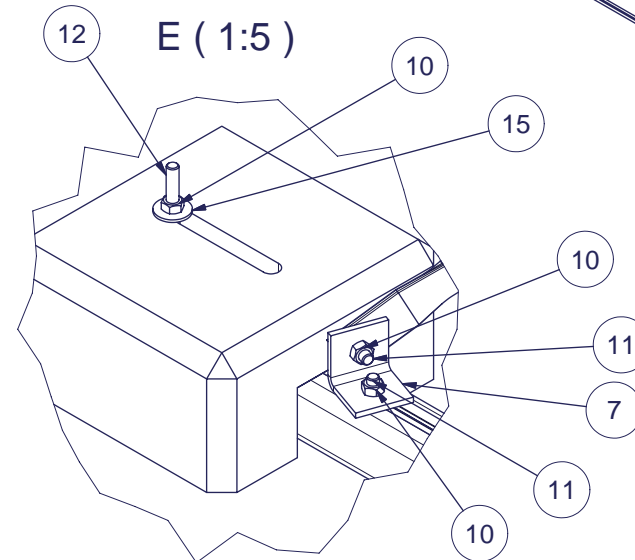
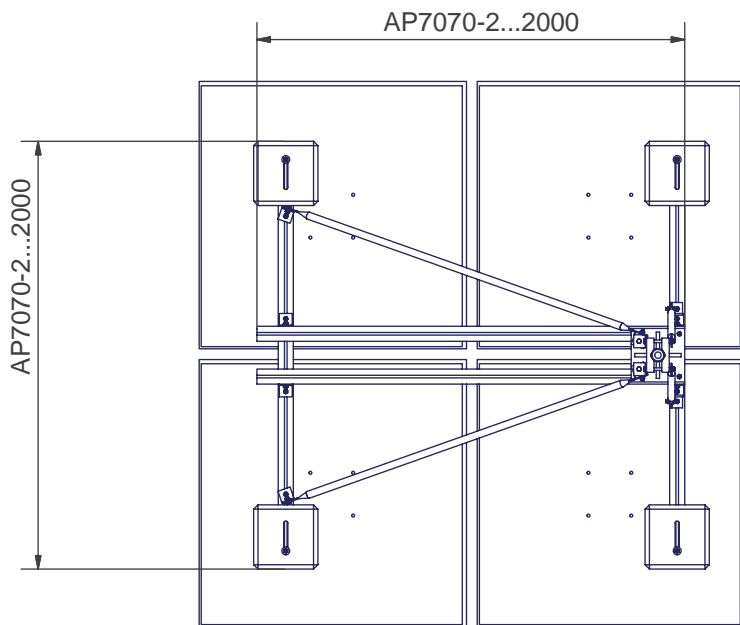
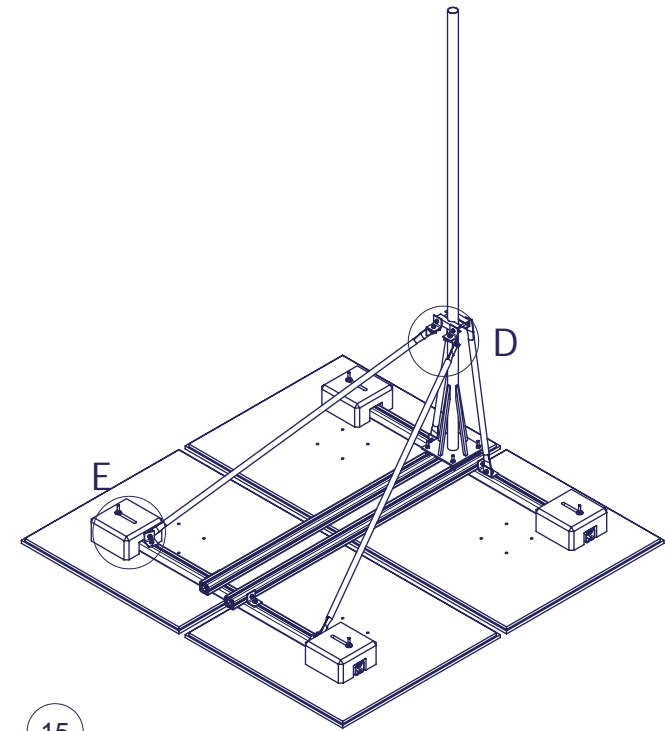
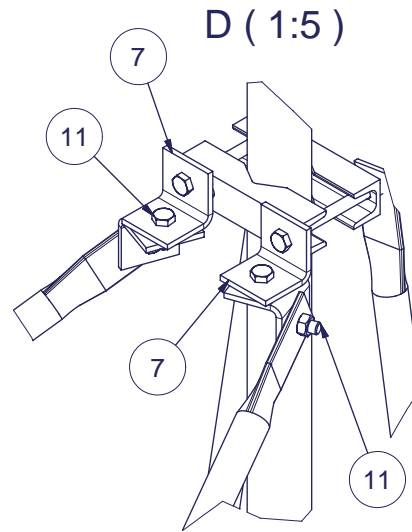
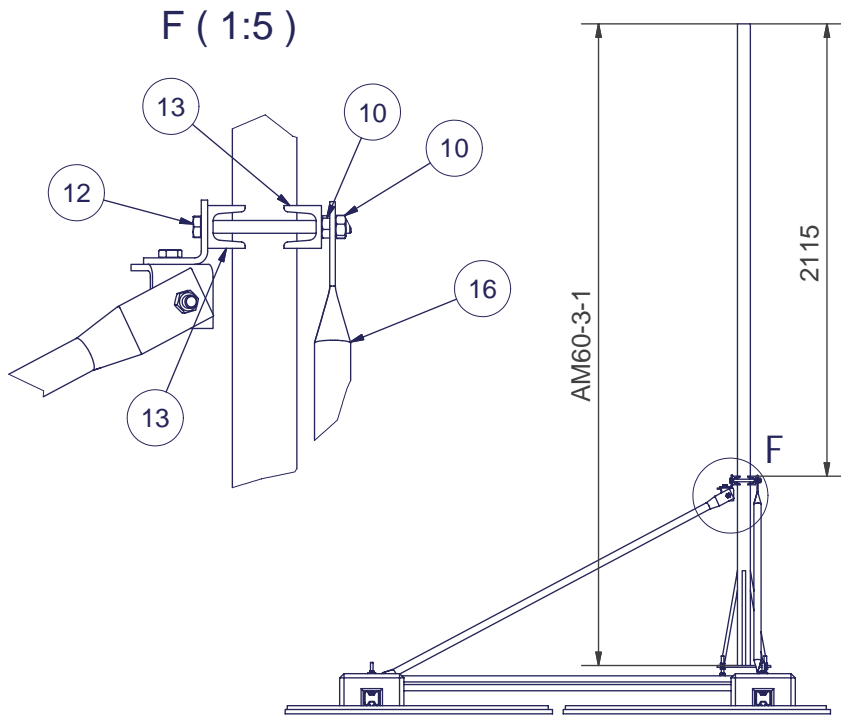


Parts list / Osaluettelo						
Item/Osa	Drawing/Piirustus	Description/Kuvaus	Code/Koodi	Material/Materiaali	Qty/Lkm	Katkaisumitta
1	AP7070-4-2000	AP7070-4 asennusprofiili		EN AW-6063	2	2000,000 mm
2	AP7070-2-2000	Asennusprofiili 2-urainen		EN AW-6063	2	2000,000 mm
3	AE06734	Betonipaino 27kg, 300x300x150	15319	Betoni / Concrete	4	
4	AE08451	AM60-3-1 Asennusputki 60,3x2,9 L=3m, laipalla	11212	S355J2G3	1	
5	AE10349	Filmivaneri koko 1220x1220 s=18	14541	Puu / Wood	4	
6	AE10350	Solumuovi, 1250x1250 S=20 mm	14540	PS	4	
7	AE11975	Kattomaston tukikulma	17551	S235JRG2	12	
8	DIN 933 - M12 x 100	Hex-Head Bolt			4	
9	DIN 125 - A 13	Washer			24	
10	DIN 934 - M12	Hex Nut			40	
11	DIN 933 - M12 x 30	Hex-Head Bolt			20	
12	DIN 933 - M12 x 140	Hex-Head Bolt			6	
13	AE00391	U-Shape	10631	S235JRG2	2	110,000 mm
14	AE10311	Lisätuki kattomastolle L=2000		S235JRG2	2	2024,000 mm
15	DIN 9021 - 13	Washer			4	
16	AE10309	Lisätuki kattomastolle L=1000		S235JRG2	2	1024,000 mm

Yleistoleranssi General tolerance		ISO 2768-mK		Profiili Profile	
Pintakäsittely Coating		HZn		Materiaali Material	
Suunn. Design		03.10.2016 VL		S355J2H	
Tark. Checked		Mittakaava Scale		Väri Color	
Hyv. Approved		Kuvaus Description		Paino Mass	
		AMRT60-3-R1 Kattomasto 3m, lähellä reunaan		296,47	
		Projekti nimi Project name		Piirustus Assembly / Drawing	
		Kattomastot		Kokoonpano	
		Tuotekoodi Product code		Sivu Sheet	
		AE18185		1 / 2	
		Piirustus no. Drawing no.		Versio Revision	
				A	



Pietolankatu 9, 04400 Järvenpää
tel. +358-9-2790120, fax +358-9-2910210, www.aerial.fi



Yleistoleranssi General tolerance		ISO 2768-mK		Profiili Profile		Väri Color	
Pintakäsittely Coating		HZn		Materiaali Material		S355J2H	
Suunn. Design		03.10.2016 VL		Kuvaus Description		Paino Mass	
Tark. Checked		Mittakaava Scale		AMRT60-3-P1 Kattomasto 3m, lähellä reunaa		Piirustus Assembly / Drawing	
Hyv. Approved				Projektin nimi Project name		Sivu Sheet	
				Kattomastot		Versio Revision	
				Tuotekoodi Product code		A	
				Piirustus no. Drawing no.		AE18185	

